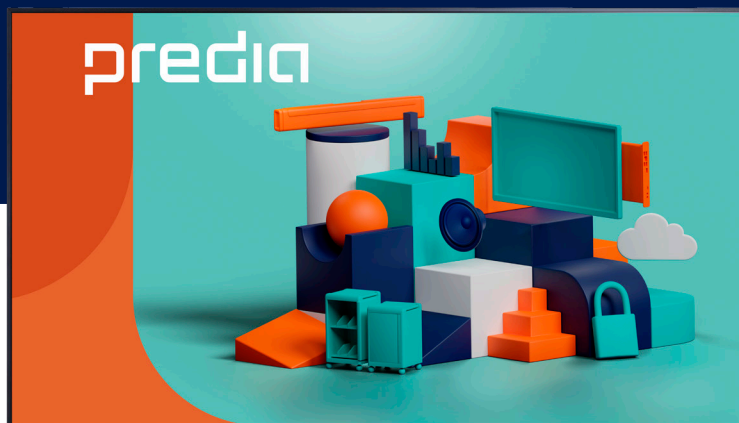


predia

DISPLAY



Die professionelle Lösung für Digital Signage und vieles mehr

Format:

65"

75"

86"

Das Predia Display ist ein Non-Touch-Display. Es ist für den Betrieb an 7 Tagen in der Woche und 18 Stunden am Tag ausgelegt und eignet sich daher ideal für Digital Signage, aber auch für den Einsatz in Präsentations- und Sitzungsräumen oder Klassenzimmern. Mit dem optionalen PC-Modul (ein kompakter, aber vollwertiger Einbau-PC) machen Sie daraus einen vollwertigen (Besprechungs-)Arbeitsplatz. Darüber hinaus verfügt der Bildschirm auf der Rückseite über ein VESA-Muster, an dem Sie problemlos Ihren eigenen Micro-PC oder NUC befestigen können.

Kabellose Übertragung

Das Predia Non-Touch Display ist standardmäßig mit der Bytello Share Software ausgestattet. Das heißt, dass Benutzer Dateien sowohl vom Smartphone, Tablet als auch vom Notebook/PC sicher auf den Bildschirm übertragen können.

Zentrale Verwaltung

Mit der DMS-Software von Bytello können Sie mehrere Displays zentral verwalten.

Intelligente Anschlüsse

Das Predia Non-Touch Display ist mit mehreren digitalen Anschlüssen ausgestattet. Der Bildschirm ist OPS-kompatibel und verfügt sowohl über DisplayPort als auch HDMI.

Gestochen scharfes Bild

Ein gestochen scharfes Bild in 4K. Dank des extrem weiten Betrachtungswinkels ist die Bildqualität überall im Raum optimal.

Zuverlässig, sicher und nachhaltig

Das Betriebssystem des Predia Display basiert auf Android und ist daher sehr zuverlässig und sicher.

Durchdachtes Design

Ein schickes Design mit besonders schmalen Rändern.

Display Format	65"	75"	86"
Modell	Predia Display 65	Predia Display 75	Predia Display 86
Display Technologie	LCD - Liquid Crystal Display mit DirectLED		
Display Typ	IPS ADS		
Seitenverhältnis	16:9		
Bildauflösung	3.840 x 2.160 - 4K Ultra High Definition		
Reaktionszeit	8 ms		
Bildwiederholungsrate	60 Hz		
Anzeigefläche	1428.48(H)×803.52(V)	1649.664(H)×927.93(V)	1895.04(H)×1065.96(V)
Helligkeit	450 cd/m2		
Kontrastverhältnis	1.200:1		
Kontrastverhältnis Dynamisch	5.000:1		
Pixelabstand	0.372 × 0.372 mm	0.4296 × 0.4296 mm	0.4935 × 0.4935 mm
Farbtiefe	1.07B (10bit)		
Blickwinkel	178° (H/V)		
Lebensdauer	≥ 40.000 Stunden		

Betriebssystem

Version	Android™ 8.0
Software-Version	Predia Display OS
RAM	3 GB
ROM	16 GB
CPU	ARM 2*A73+2*A53 1
GPU	G51 Dual Core

Audio

Lautsprecher	2x 12 Watt 8 Ω
--------------	----------------

Anschlüsse

HDMI 2.0	2
HDMI OUT	1
Displayport	1
USB 2.0	2
USB 3.0	1
VGA IN	1
AUDIO IN	1
AUDIO OUT	1
SPDIF	1
RS232	1
LAN Port IN	1
PC-Modul Slot	80-Pins OPS Slot

Allgemein

Produktabmessungen B×H×T	1451×828×78.5 mm	1674×957×72 mm	1931×1109×82 mm
Verpackungsabmessungen B×H×T	1605×220×965 mm	1828×220×1098 mm	2118×280×1271 mm
VESA-Typ	400x200	400x200	600x400
Nettogewicht	23 kg	29 kg	49 kg
Bruttogewicht	34 kg	41 kg	69 kg

Umgebungsbedingungen

Betriebstemperatur	0°C - 40°C
Luftfeuchtigkeit	10% - 90% RH (ohne Kondensation)
Lagertemperatur	Min 20°C tot 40°C
Lagerfeuchtigkeit	10% - 90% RH (ohne Kondensation)
Maximale Betriebshöhe	5000 m

Stromversorgung

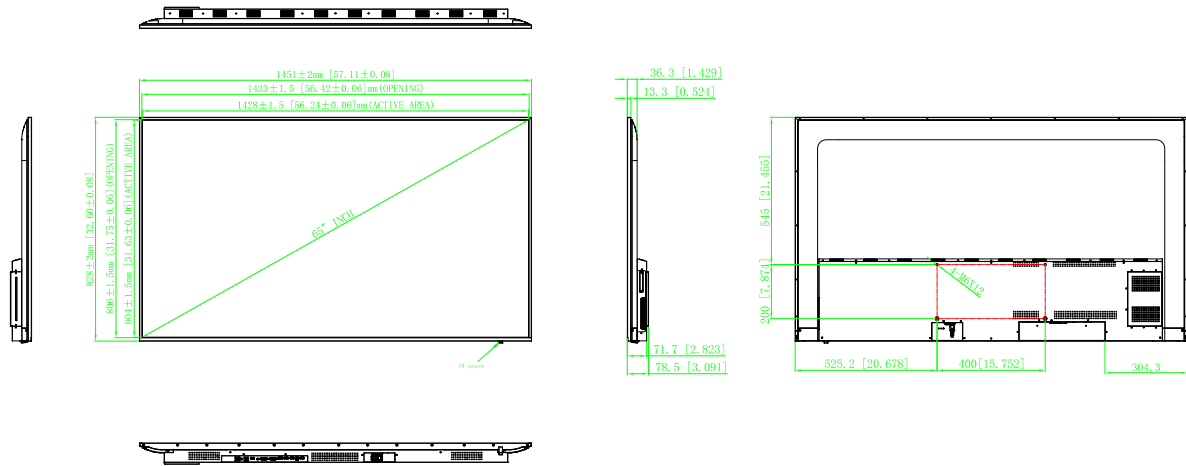
Stromaufnahme	100 V - 240 V ~ 50 Hz / 60 Hz 4,5 A		
Stromverbrauch	90 W	120 W	140 W
Stromverbrauch Standby	≤ 0,5 W		

Zubehör

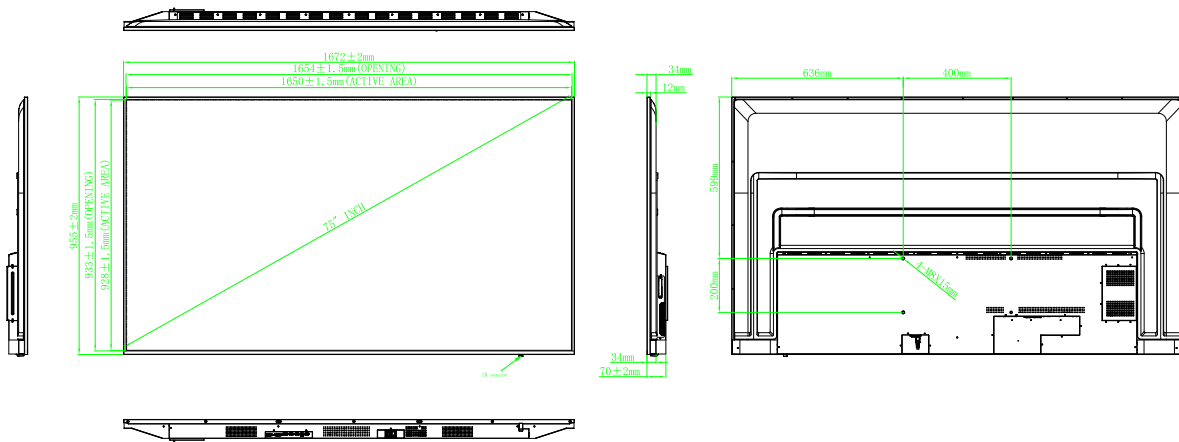
Stromkabel	1 x 1,5 m
HDMI-Kabel	1 x 3 m
WiFi Modul	1
Fernbedienung	1
Batterien	2 (AAA)

Technische Zeichnungen

Predia Display 65



Predia Display 75



Predia Display 86

