

Bei Verschmutzung oder Bildverschlechterung muss der Projektor gereinigt werden.

Achtung

Schalten Sie den Projektor vor der Reinigung aus.

Reinigung der Projektoroberfläche

Reinigen Sie die Projektoroberfläche mit einem weichen Tuch.

Bei starker Verschmutzung feuchten Sie das Tuch mit Wasser und ein wenig Neutralreiniger an und wringen es gut aus, bevor Sie den Projektor damit abwischen.

Achtung

Reinigen Sie den Projektor nicht mit flüchtigen Mitteln wie Wachs, Alkohol oder Verdünnung. Diese können das Gehäuse beschädigen oder die Lackierung angreifen.

Reinigen des Projektionsfensters

Verwenden Sie zum Reinigen des Projektionsfensters handelsübliche Glasreinigungstücher und wischen Sie es sanft ab.



Warnung

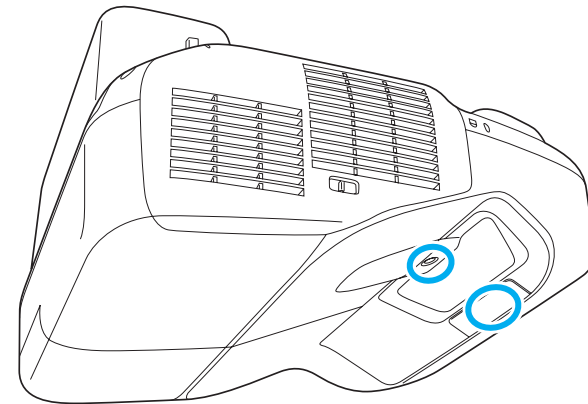
Verwenden Sie zum Entfernen von Schmutz und Staub von der Linse keine Sprays mit entzündbarem Gas. Der Projektor kann aufgrund der hohen Lampentemperatur im Inneren des Projektors Feuer fangen.

Achtung

Wischen Sie das Objektiv nicht mit groben Materialien ab und setzen Sie es keinen Stößen aus, da es leicht beschädigt werden kann.

Reinigen des Hindernissensors

Reinigen Sie den Hindernissensor, wenn die Meldung "Entfernen Sie alle Hindernisse, die den Projektionsbereich stören." zusammen mit einem Warnton angezeigt wird. Verwenden Sie zum Reinigen des Hindernissensors handelsübliche Glasreinigungstücher und wischen Sie ihn sanft ab.



Warnung

Verwenden Sie zum Entfernen von Schmutz und Staub vom Hindernissensor keine Sprays mit entzündbarem Gas. Der Projektor kann aufgrund der hohen Lampentemperatur im Inneren des Projektors Feuer fangen.

Achtung

Wischen Sie den Hindernissensor nicht mit groben Materialien ab und setzen Sie den Sensor keinen Stößen aus.

Beschädigungen an der Oberfläche des Sensors können zu Fehlfunktionen führen.

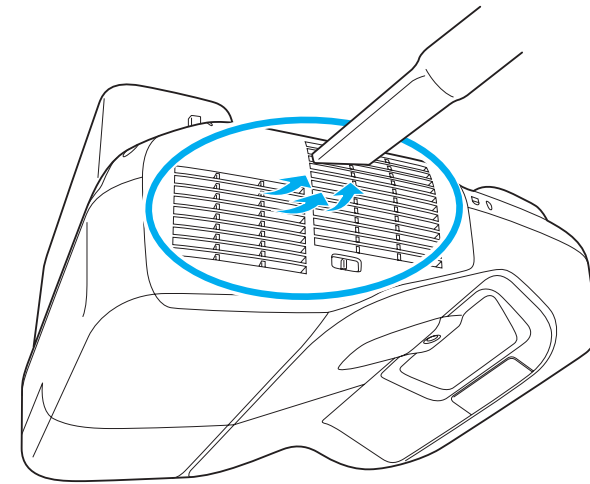
Reinigen des Luftfilters

Reinigen Sie Luftfilter und Ansaugöffnung, wenn folgende Meldung angezeigt wird:

"Überhitzter Projektor. Prüfen Sie, ob die Luftöffnungen nicht blockiert sind. Reinigen oder ersetzen Sie den Luftfilter."

Achtung

- Durch Staubansammlung im Luftfilter kann es zum Anstieg der Innentemperatur des Projektors kommen und als Folge zu Störungen oder Verschlechterung der optischen Teile. Reinigen Sie den Luftfilter sofort, wenn die Meldung angezeigt wird.
- Spülen Sie den Luftfilter nicht mit Wasser. Verwenden Sie keine Reinigungs- oder Lösungsmittel.



- Wenn auch nach der Reinigung noch die Meldung zur Reinigungsaufforderung angezeigt wird, muss der Luftfilter ausgetauscht werden. Ersetzen Sie den Luftfilter durch einen neuen.
 - ☛ "Austausch des Luftfilters" [S.151](#)
- Es wird empfohlen, diese Teile mindestens einmal alle 3 Monate zu reinigen. Reinigen Sie sie häufiger, wenn der Projektor in einer besonders staubhaltigen Umgebung eingesetzt wird.

In diesem Abschnitt wird das Ersetzen der Lampe und des Luftfilters erklärt.

Wechseln der Lampe

Lampenaustauschperiode

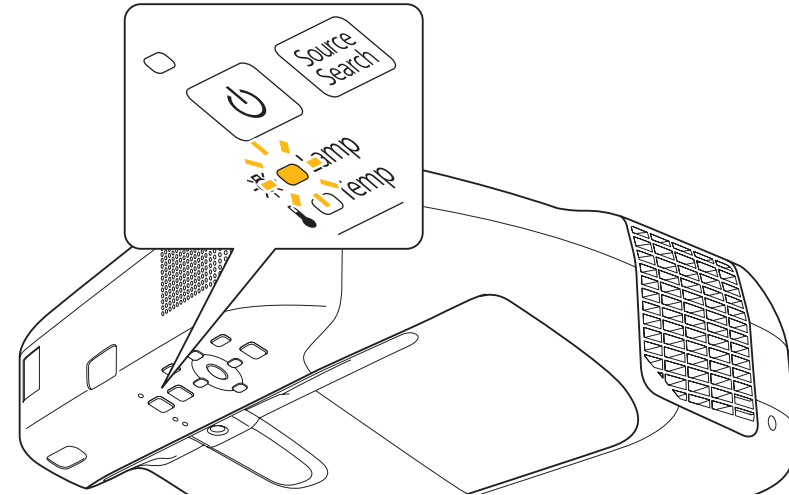
Die Lampe muss ausgetauscht werden, wenn:

- Die folgende Meldung wird angezeigt:
"Die Lampe sollte ausgewechselt werden. Bitte wenden Sie sich an Ihren Epson-Projektorhändler oder bestellen Sie auf www.epson.com."



Die Meldung wird 30 Sekunden lang angezeigt.

- Die Lampenanzeige orange blinkt.



- Die Bildwiedergabe wird dunkler oder schlechter.

Achtung

- Die Meldung zum Lampenwechsel erscheint nach Ablauf der folgenden Zeiten, um eine gleich bleibende Helligkeit und Bildqualität zu gewährleisten. Wenn die **Leistungsaufnahme** auf **Normal** eingestellt ist: ca. 2900 Stunden
Wenn die **Leistungsaufnahme** auf **ECO** eingestellt ist: ca. 3900 Stunden
☛ **Einstellung – Leistungsaufnahme S.105**
- Nach Ablauf dieser Betriebsdauer nimmt die Gefahr eines Durchbrennens der Lampe zu. Ersetzen Sie die Lampe deshalb so schnell wie möglich, nachdem die entsprechende Meldung angezeigt wird, selbst wenn sie noch funktioniert.
- Bitte vermeiden Sie es, das Gerät wiederholt aus- und unverzüglich wieder einzuschalten. Wenn der Projektor häufig ein- und ausgeschaltet wird, kann die Lebensdauer der Lampen verringert werden.
- Je nach den Merkmalen der Lampe oder deren Verwendungsart kann diese dunkler werden oder ganz ausfallen, bevor die Meldung angezeigt wird. Daher sollten Sie immer ein Lampenteil bereithalten.

Vorgehen beim Lampenwechsel

Die Lampe kann auch ausgetauscht werden, wenn der Projektor an der Wand oder Decke befestigt ist.

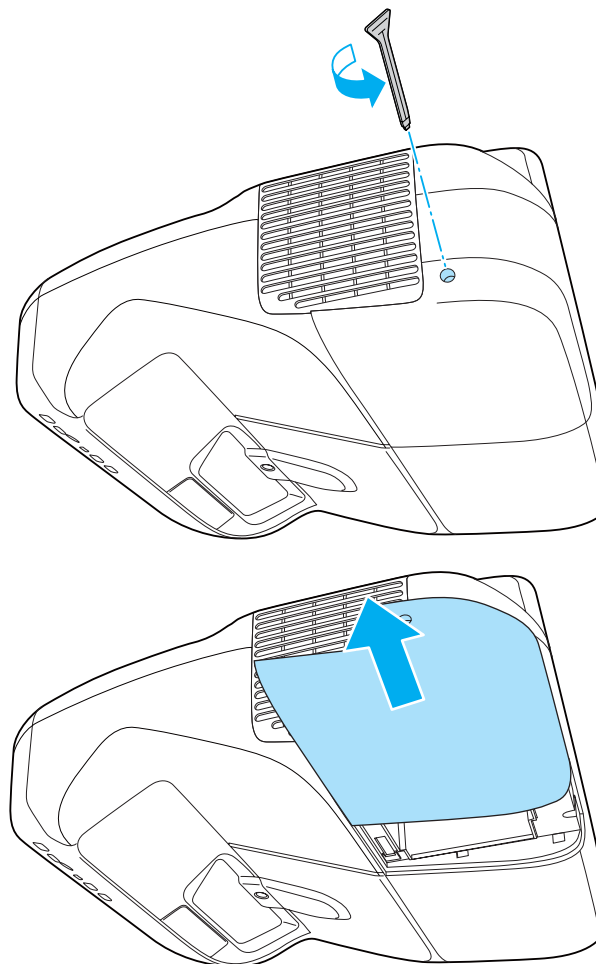
Warnung

- Muss die Lampe ersetzt werden, weil sie nicht mehr funktioniert, besteht die Möglichkeit, dass sie zerbrochen ist. Ist der Projektor an der Wand oder Decke aufgehängt, sollten Sie für den Lampentausch immer davon ausgehen, dass die Lampe zerbrochen ist. Stehen Sie daher seitlich von der Lampenabdeckung und nicht darunter. Nehmen Sie die Lampenabdeckung vorsichtig ab.
- Zerlegen Sie die Lampe nicht und bauen Sie sie nicht um. Bei Einbau und Verwendung einer zerlegten oder umgebauten Lampe besteht Brand-, Stromschlag- oder Unfallgefahr.

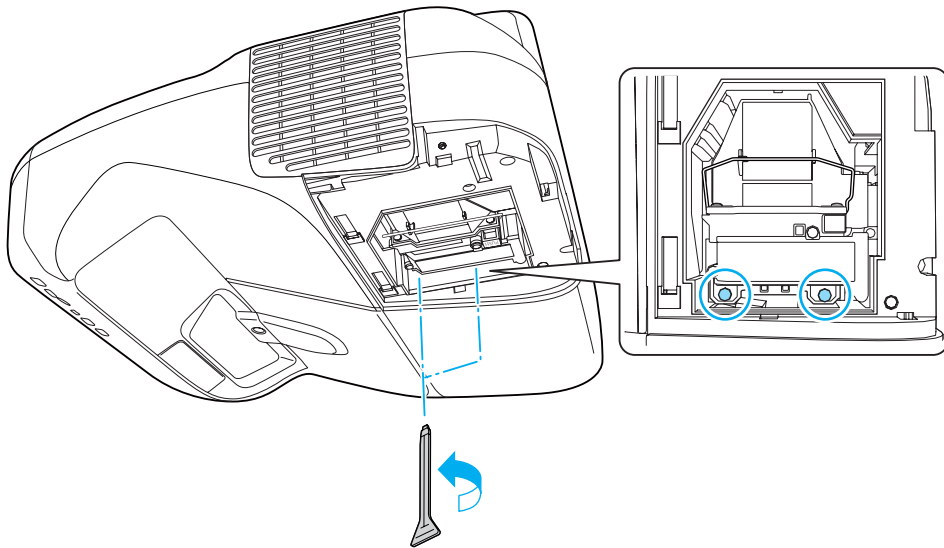
Achtung

Warten Sie, bis sich die Lampe ausreichend abgekühlt hat, bevor Sie die Lampenabdeckung abnehmen. Ist die Lampe noch heiß, können Sie sich Verbrennungen oder Verletzungen erlauben. Nach dem Ausschalten der Stromversorgung dauert es ca. eine Stunde, bis die Lampe ausreichend abgekühlt ist.

- 1** Nachdem Sie den Projektor ausgeschaltet haben und ein doppeltes Tonsignal zur Bestätigung ertönt, ziehen Sie das Netzkabel ab.
- 2** Warten Sie, bis sich die Lampe ausreichend abgekühlt hat, bevor Sie die Lampenabdeckung oben am Projektor abnehmen.
Lösen Sie die Befestigungsschraube der Lampenabdeckung mit dem Schraubendreher, der der neuen Lampe beiliegt, oder einem Kreuzschlitzschraubendreher. Ziehen Sie dann die Lampenabdeckung gerade nach vorne und heben Sie sie zum Entfernen ab.

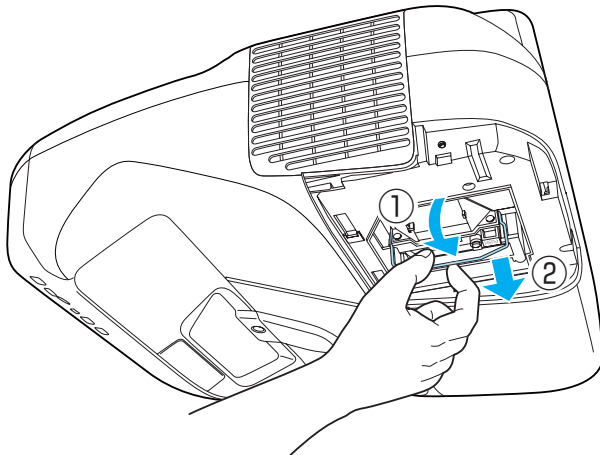


- 3** Lösen Sie die beiden Befestigungsschrauben der Lampe.

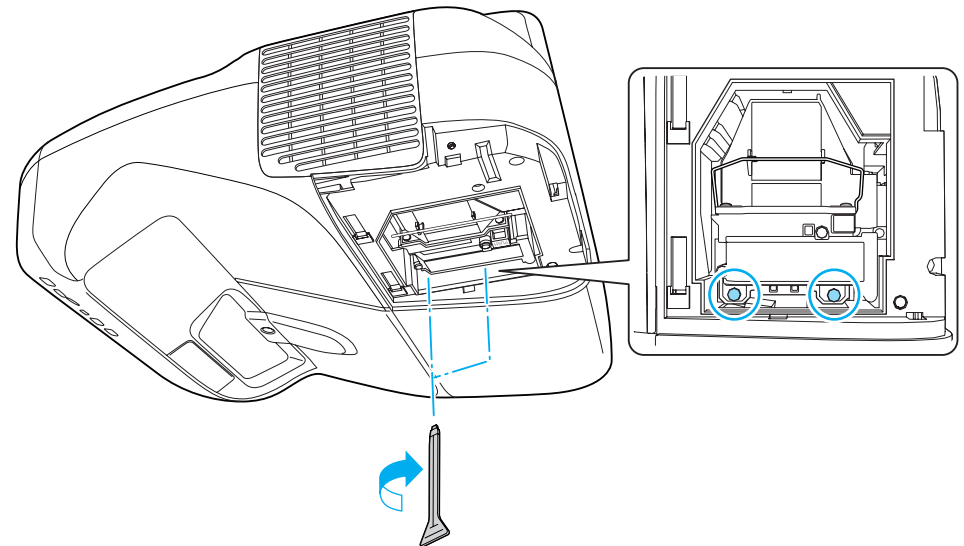
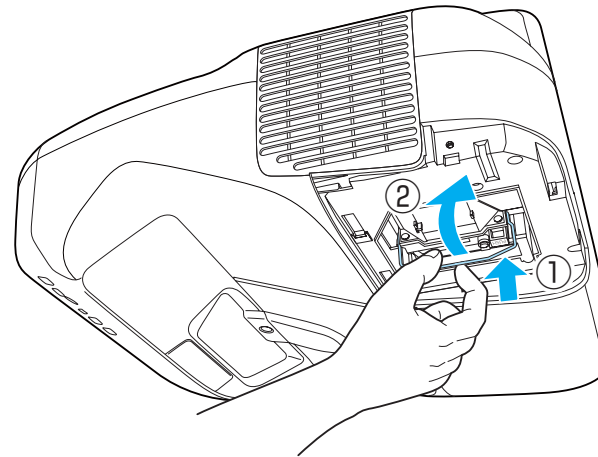


- 4** Entfernen Sie die alte Lampe, indem Sie am Griff ziehen.
Wenn die Lampe beschädigt ist: Ersetzen Sie die Lampe durch eine neue oder wenden Sie sich an Ihren Händler.

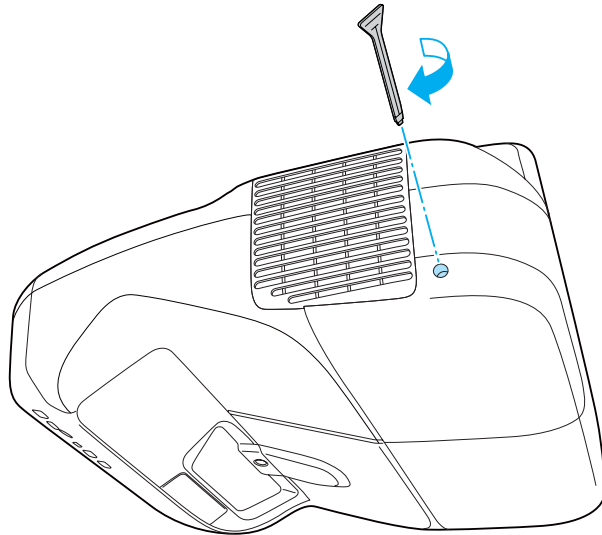
 [Kontaktliste für Epson-Projektoren](#)



- 5** Setzen Sie die neue Lampe ein.
Schieben Sie die neue Lampe entlang der Führungsschiene in der richtigen Richtung hinein, bis sie fest sitzt, drücken Sie kräftig und drücken Sie dann den Griff nach unten. Ziehen Sie die beiden Befestigungsschrauben der Lampe fest.



6 Befestigen Sie die Lampenabdeckung.



Achtung

- Setzen Sie die Lampe richtig ein. Als Sicherheitsmaßnahme wird das Gerät automatisch ausgeschaltet, wenn die Lampenabdeckung abgenommen wird. Sind Lampe oder Lampenabdeckung nicht richtig installiert, kann das Gerät nicht eingeschaltet werden.
- In diesem Produkt befindet sich eine Lampe, die Quecksilber (Hg) enthält. Beachten Sie die gültigen örtlichen Richtlinien zu Entsorgung und Recycling. Entsorgen Sie die Lampe nicht mit dem normalen Hausmüll.

Zurücksetzen der Lampenstunden

Der Projektor ist mit einem Zähler für die Lampenbetriebszeit ausgestattet. Eine Kontrollanzeige und eine Warnmeldung zeigen den Zeitpunkt zum Austausch der Lampe an. Nach dem Austausch der Lampe müssen Sie die Lampenstunden im Konfigurationsmenü zurücksetzen.

☛ "Menü Reset" S.121



Führen Sie den Reset der Lampenstunden nur durch, wenn die Lampe ausgetauscht wurde. Andernfalls wird die Lampenaustauschperiode nicht korrekt angegeben.

Austausch des Luftfilters

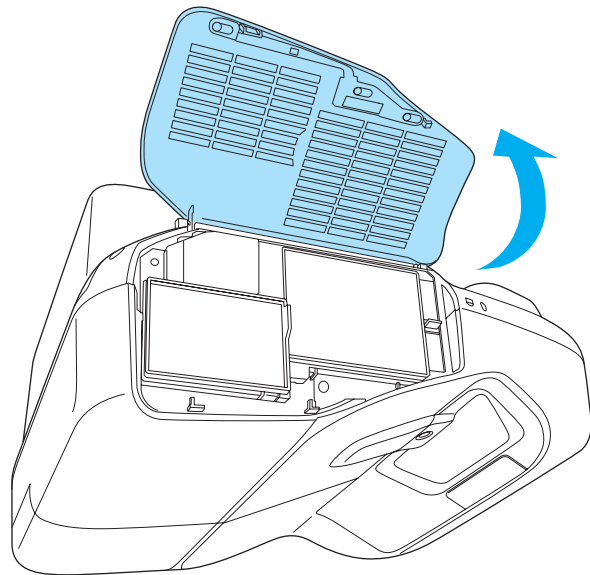
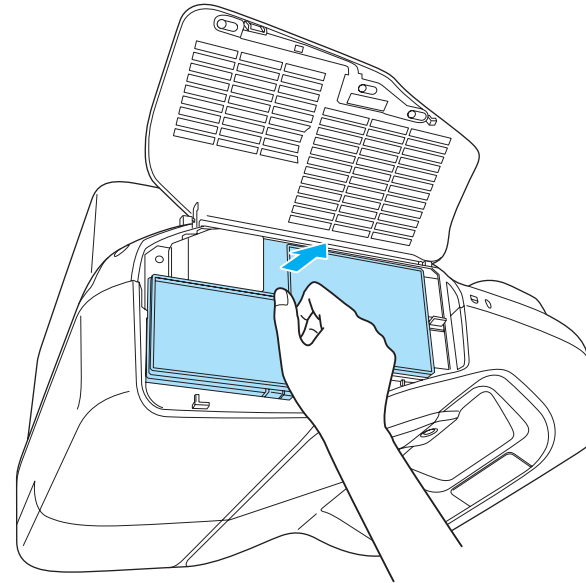
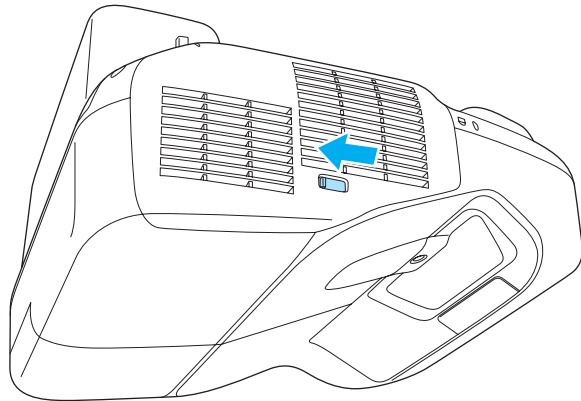
Austauschperiode des Luftfilters

Wenn die Meldung häufig erscheint, obwohl der Luftfilter gereinigt wurde, wechseln Sie ihn aus.

Vorgehen beim Wechseln des Luftfilters

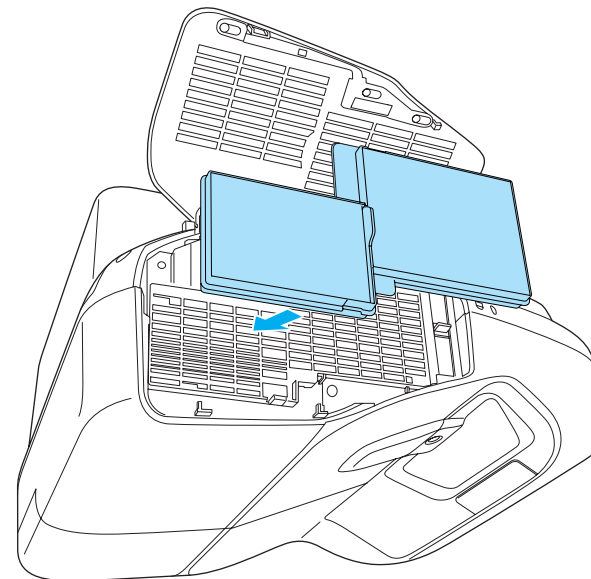
Der Luftfilter kann auch ausgetauscht werden, wenn der Projektor an der Wand oder der Decke befestigt ist.

- 1** Nachdem Sie den Projektor ausgeschaltet haben und ein doppeltes Tonsignal zur Bestätigung ertönt, ziehen Sie das Netzkabel ab.
- 2** Die Abdeckung des Luftfilters öffnen.
Drücken Sie auf die Laschen der Luftfilterabdeckung, und öffnen Sie die Abdeckung.

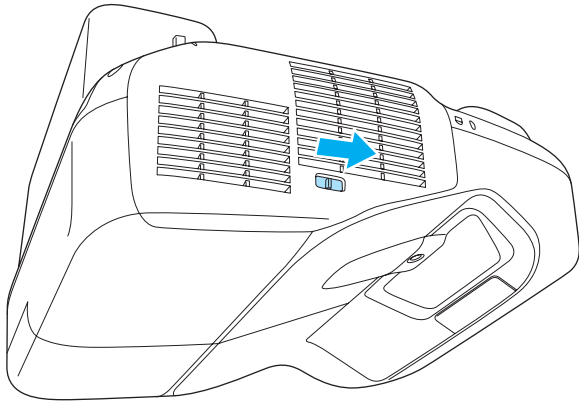
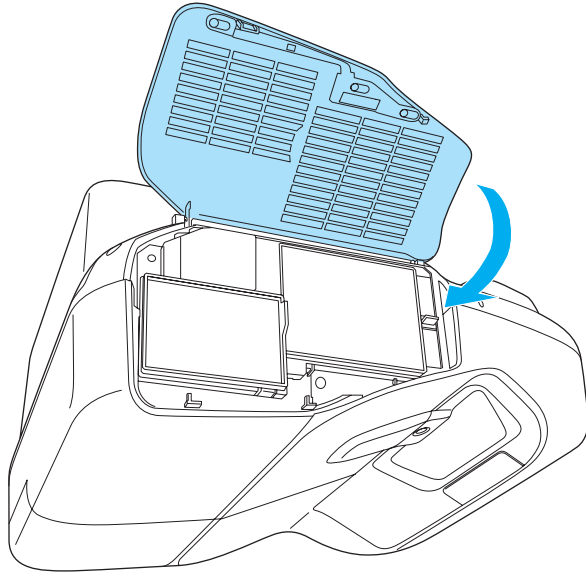


- 3** Den Luftfilter entfernen.
Greifen Sie den Luftfilter in der Mitte und ziehen Sie ihn gerade heraus.

- 4** Einsetzen des neuen Luftfilters.



5 Schließen Sie die Abdeckung des Luftfilters.



Entsorgen Sie gebrauchte Luftfilter gemäß Ihrer örtlichen Gesetze und Bestimmungen.

Material des Filtrerrahmens: Polypropylen

Material des Filterteils: Polypropylen